

Oh!ffice



INAUT

POUF INAUT

Transita con naturalidad entre el entorno corporativo y el exterior, entre la arquitectura urbana y el paisaje abierto, manteniendo siempre una presencia sólida y coherente. Su proceso productivo mediante rotomoldeo de polietileno permite crear piezas de superficies continuas, con espesores homogéneos, sin líneas de unión y con baja tensión residual, lo que se traduce en una alta resistencia al impacto. Además, cuenta con estabilización térmica y UV, asegurando durabilidad, desempeño y estética incluso en condiciones exigentes, tanto en interiores como en exteriores.



CONFIGURACIONES Y COLORES



INAUT ASIENTO
52.006



INAUT BASE
52.106



INAUT CONJUNTO
52.006 + 52.106

COLORES DISPONIBLES



ASIENTO BEIGE DUNA (479)



BASE BEGE DAKAR (480)



ASIENTO BRANCO PÉROLA (481)



BASE BRANCO BRUMA (482)



ASIENTO CINZA HORIZONTE (483)



BASE CINZA ESPACIO (484)



ASIENTO VERDE MENTA (485)



BASE VERDE RESPIRO (486)



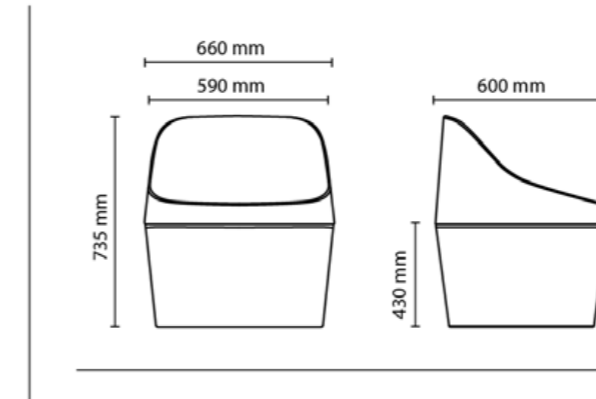
ASIENTO Vermelho Floral (487)



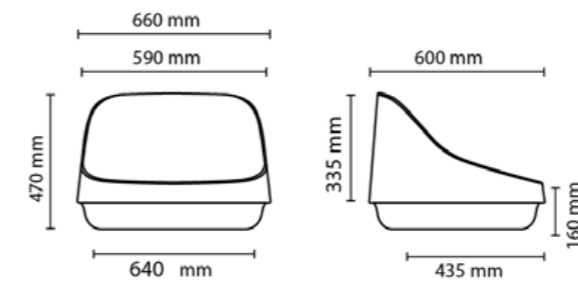
BASE VERMELHO PULSO (488)

DATOS TECNICOS

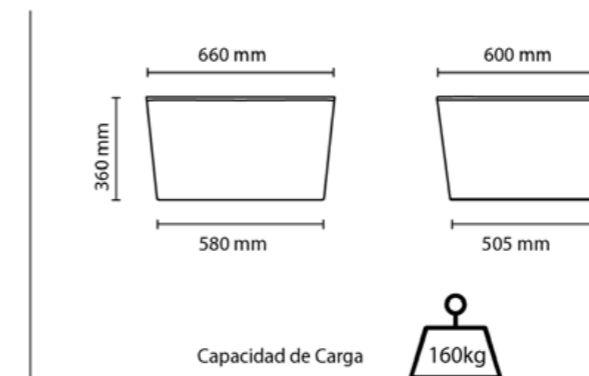
CONJUNTO COMPLETO



RESPALDO/ASIENTO



BASE



PRODUCTO DE **Cavaletti**



Imágenes referenciales, producto sujeto a disponibilidad.